

Rentokil

EXCLUSIVEMENT POUR USAGE INTERNE



RADAR Protector

Surveillance environnementale — rongeurs

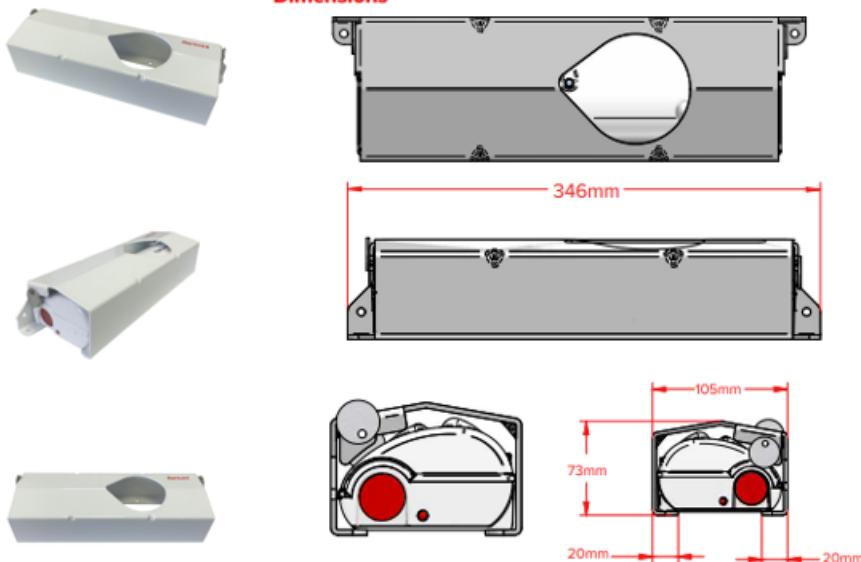
Présentation

Le Radar Protector est un boîtier métallique robuste conçu pour protéger les unités RADAR et RADAR Connect des dommages potentiels. Sa structure renforcée, plus résistante et plus lourde que le modèle précédent, permet de résister aux impacts accidentels. Une ouverture au sommet du boîtier facilite la communication du RADAR avec le panneau de contrôle. De plus, ce modèle offre une installation rapide avec des options de fixation au sol ou au mur, pour une flexibilité d'utilisation accrue. Les ailettes latérales permettent de maintenir le RADAR bien en place sans nécessiter de câbles de fixation supplémentaires, offrant ainsi une stabilité optimale.

Avantages

- Protection optimale contre les impacts et les chocs accidentels
- Fixation rapide au sol ou au mur
- Meilleure communication avec le panneau de contrôle grâce à l'ouverture au sommet
- Stabilité accrue avec ailettes latérales, sans besoin de câbles

Dimensions



RADAR Protector

Produit

Dimensions

Hauteur : 346 mm
Largeur : 105 mm
Profondeur : 73 mm

Poids

1,8 kg (sans RADAR)

Matériaux

Métal

Service

Notre service propose la mise en place et la protection des dispositifs RADAR pour une surveillance continue des zones sensibles.

Grâce au Radar Protector, les unités sont sécurisées contre les dommages et restent parfaitement opérationnelles. Nous offrons une installation rapide et une fixation robuste.

Réparation/remplacement

Aucune réparation possible, à remplacer en cas de casse

Élimination

Selon la réglementation en vigueur, non classé dangereux

Code produit

Produit	Code produit
Radar Protector	305365